



MURMA[®] Overliggersystem

Murma® Overliggersystem

Anvendelse

Armeret overliggersystem til skalmure af tegl, kalksandsten, betonsten m.m. Overliggerprofilen fungerer som forskalling i forbindelse med overmuring af åbninger i murværket.

Profilen fungerer som dræn for det vand, der løber på bagsiden af murværket. Vandet opsamles af overliggerprofilen og ledes ud mellem profilens overside og murværkets underside. Derved fjernes risikoen for fugtskader på døre, vinduer og indervægge.

Profilen slutter 20 mm »inde i hulmuren« for at kunne opsamle eventuelt vand. Det medfører samtidig, at der skal være et hulrum på min. 30 mm eller at overliggerens ryg skæres ind i hulmursisoleringen.

Brictec murværksarmering anvendes til forstærkning af fugen mellem 1. og 2. skifte.

Murma Overliggerprofilen leveres i standardfave hvid, Ral 9010. Leveres i andre farver mod pristillæg. Leveres ikke i speciallængder.

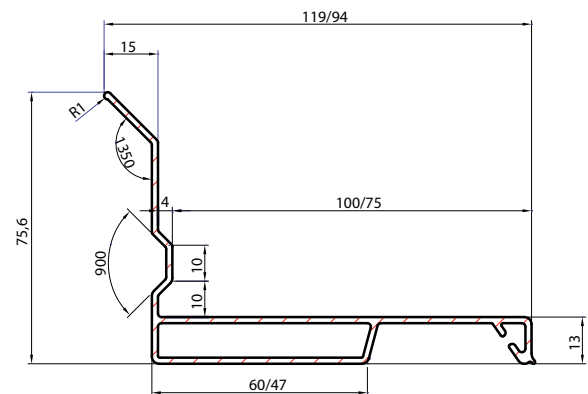
Undersiden af profilen vil næsten være fuldt synlig, mens kun den lille drypnæse vil være synlig på facaden.

Overliggerprofil

Murma® Overliggerprofil er fremstillet af 1,7 mm ekstruderet aluminium, efterlakeret. Brictec® Murværksarmering er fremstillet af rustfrit stål

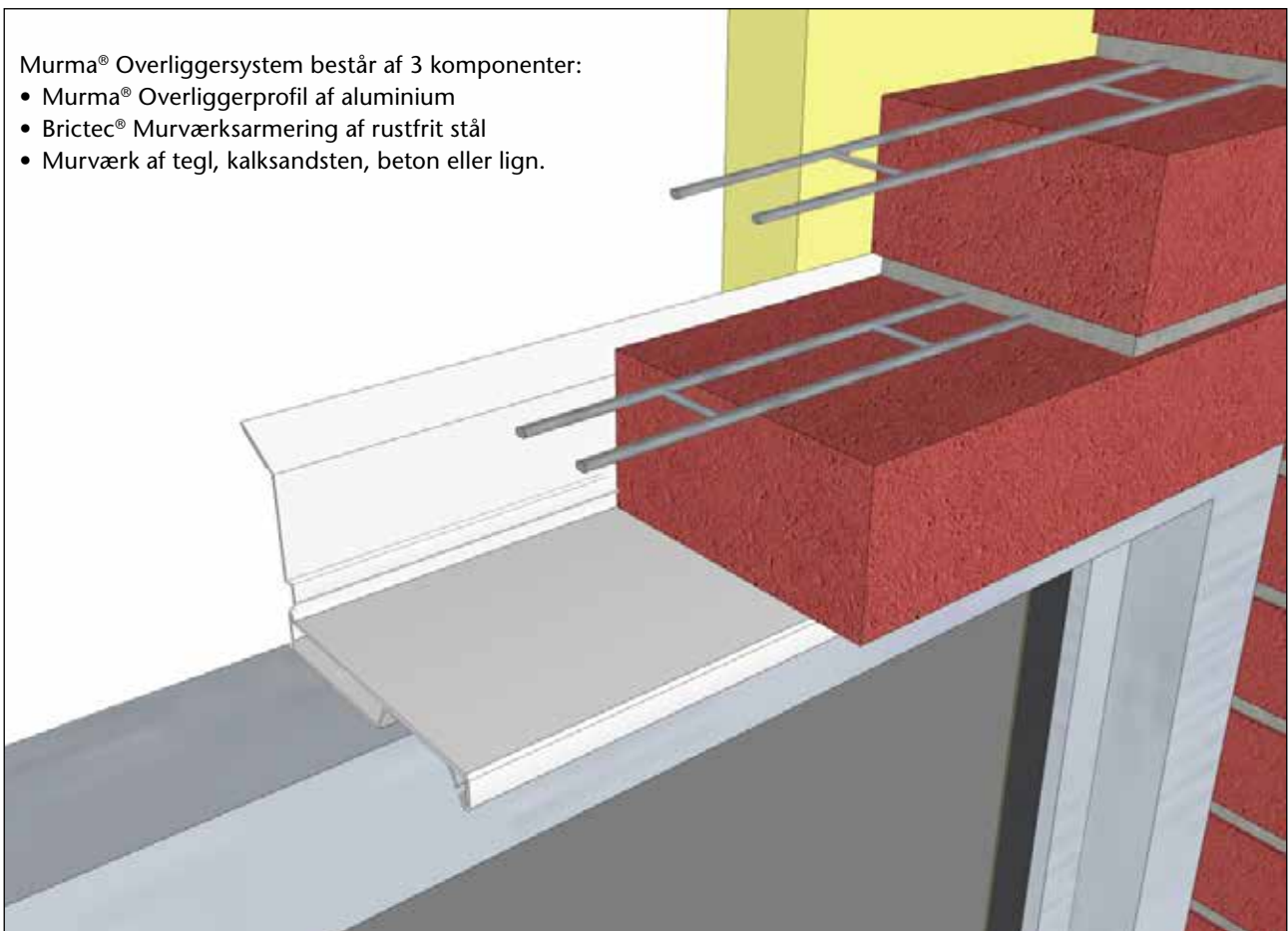
Standardfarve: Hvid Ral 9010.

Specialfarver kan leveres mod pristillæg.



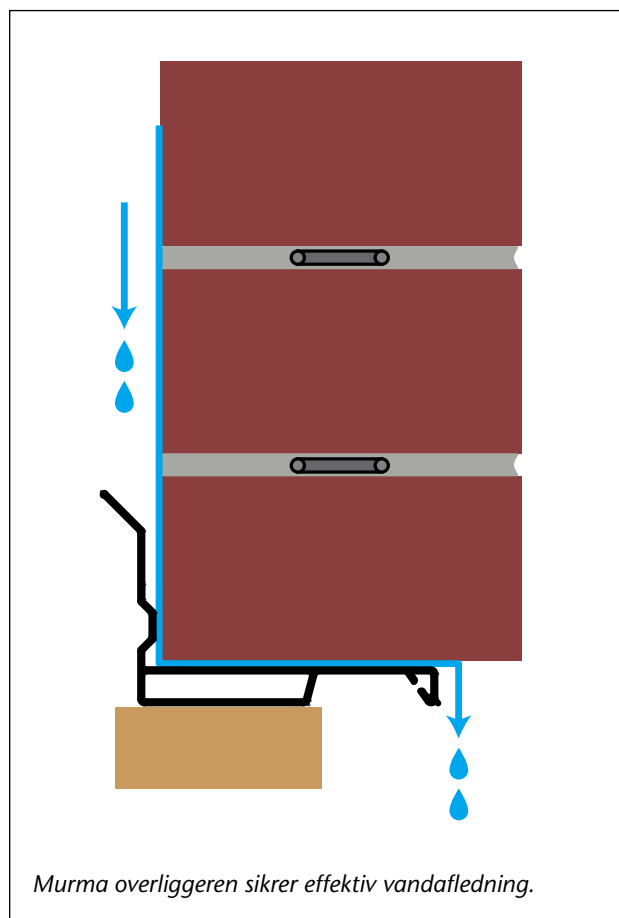
Murma® Overliggersystem består af 3 komponenter:

- Murma® Overliggerprofil af aluminium
- Brictec® Murværksarmering af rustfrit stål
- Murværk af tegl, kalksandsten, beton eller lign.



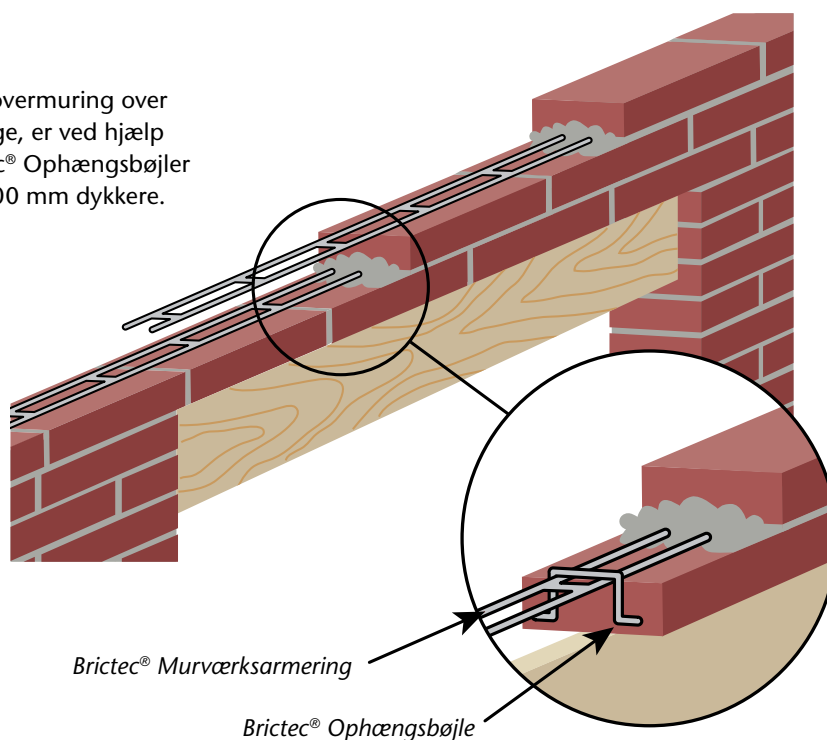
Fordele ved Murma® Overligger-system

- Stærk og armeret overliggerløsning.
- Forebygger fugtskader. Risiko for frostsprængninger og fugtskader er minimeret
- Ruster ikke.
- Ingen afbrydelser i opmuringsarbejdet.
- Hurtig og enkel montering.
- Lagervare – hurtig levering
- Letvægtsprofil i alu (1,28 kg pr. m). Ingen tunge løft.
- Passer til stenbredde 105-110 mm.
- Kun den lille drypnæsekant bliver synlig på facaden.
- Ingen afbrydelser i murforbandtet ved overliggeren, da overmuringen sker på byggepladsen. Man er således frit stillet mht. valg af forbandt.
- Profilbredden er tilpasset således, at hulsten kan anvendes i første skifte over muråbningen, hvilket eliminerer risikoen for farveforskelle.
- God vedhæftning til efterfølgende skifter, og dermed en god statisk funktion.
- Fugningen sker samtidig med opmuringen, hvilket minimerer risikoen nuanceforskelle og for frostsikader i fugerne.
- Med hver overliggerprofil følger et stykke armering i tilpasset længde, dvs. 400 mm længere end profilen.
- Ophængsbøjler tilkøbes, hvis der ønskes rulleskifte. Bøjlerne findes til hhv. teglsten og bloksten.
- Kan leveres i andre farver mod pristillæg.
- Leveres i længder op til 6 meter.



Bagmursoverligger

En enkel og hurtig måde at foretage overmuring over muråbninger i bagmure og skillevægge, er ved hjælp af Brictec® Murværksarmering, Brictec® Ophængsbøjler og en 50 × 100 mm planke + 4 stk. 100 mm dykkere.



Montering

Ubelastet murværk

Mursten skal være klasse 15 eller bedre. I tabellerne indgår alene mursten i normalformat (228 × 108 × 55 mm) som hhv. teglsten og kalksandsten.

Den anvendte mørtel skal være Skalflex Opmuringsmørtel eller tilsvarende. Ved kalksandsten anvendes Skalflex Multipuds, da det er vigtigt at anvende en mørtel, der hæfter optimalt på kalksandsten.

Brictec® Murværksarmering leveres ca. 400 mm længere end profilen, således at min. 3 tværpinde på Brictec® kan blive indmuret i mørtel på begge sider af muråbningen.

Overliggerprofilen skal understøttes for ca. hver meter, indti mørtlen er hærdet.

Ved ubelastet murværk må der ikke forekomme belastningskoncentrationer ud over murværkets egenvægt.

Bemærk at belastningskoncentrationer kan forekomme i tilfælde, hvor muråbninger er forskudt i forhold til hinanden, f.eks. ved etagebyggeri.

Vigtigt

Murma® Overliggerprofil må ikke bores i for fastgørelse.

Ved bestemmelse af muråbningens højde skal det tages med i betragtning, at overliggerprofilen går 13 mm ned i muråbningen.

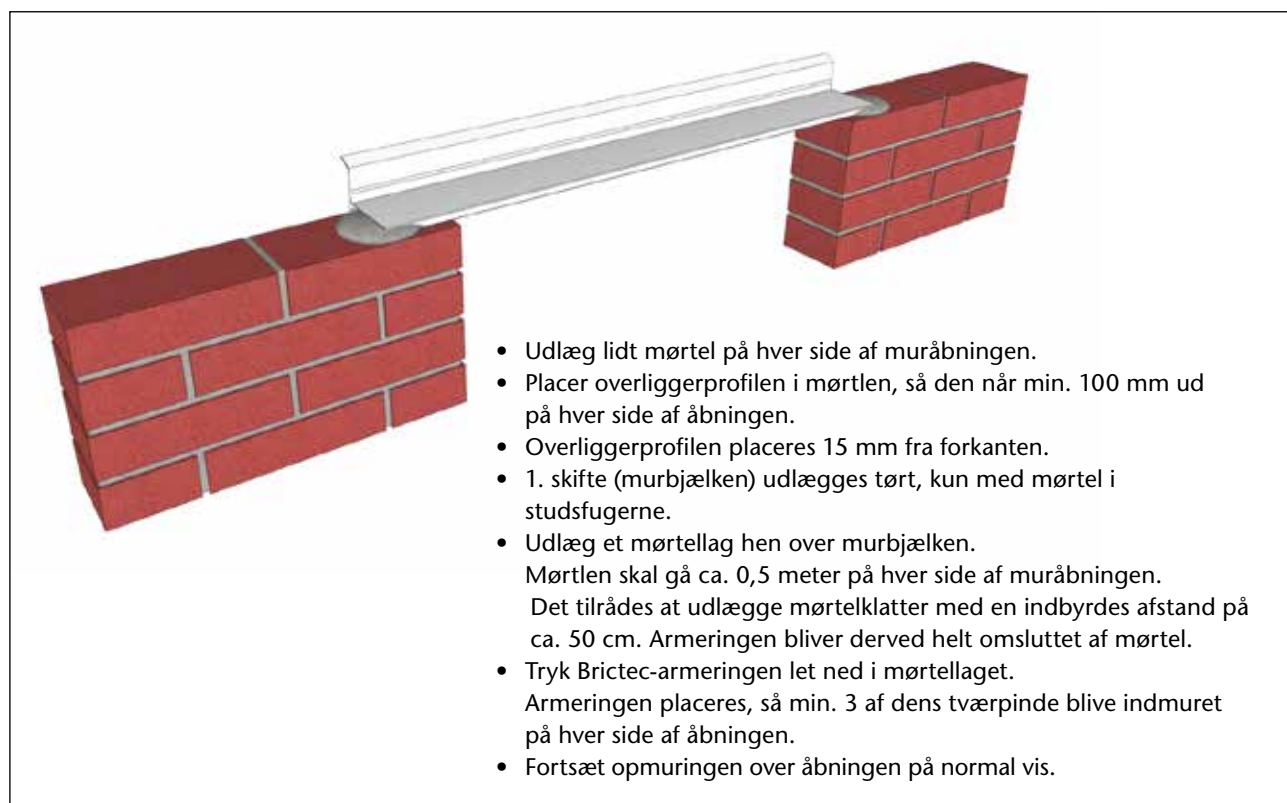
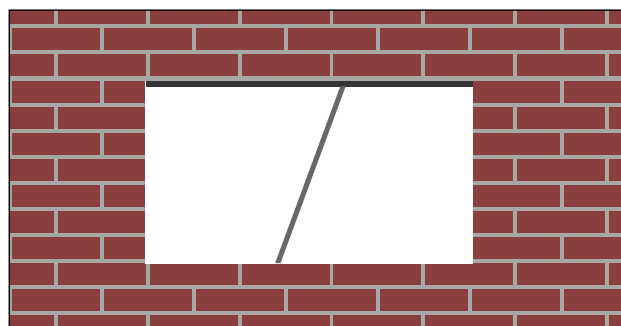
Gode råd

Hvis opmuringen foregår i varmt og tørt vejr, er det vigtigt at forvande stenene, der skal indgå i murbjælken (1. skifte oven på overliggerprofilen).

For at modvirke, at overliggeren beskadiges når understøtningen fjernes, placeres understøtningen skråt.

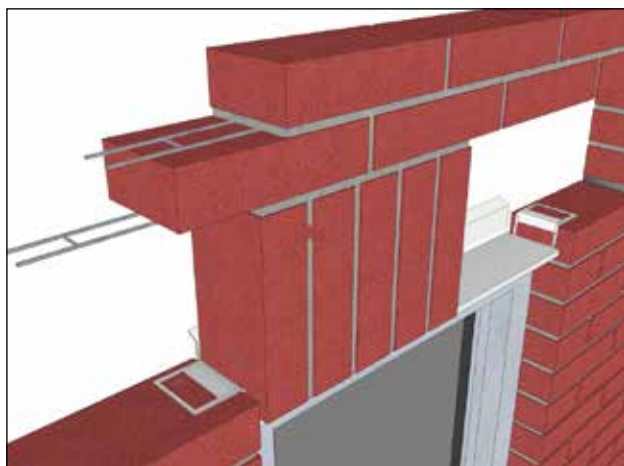
Understøtning

For at modvirke, at overliggeren beskadiges når understøtningen fjernes, placeres understøtningen skråt – som vist her:

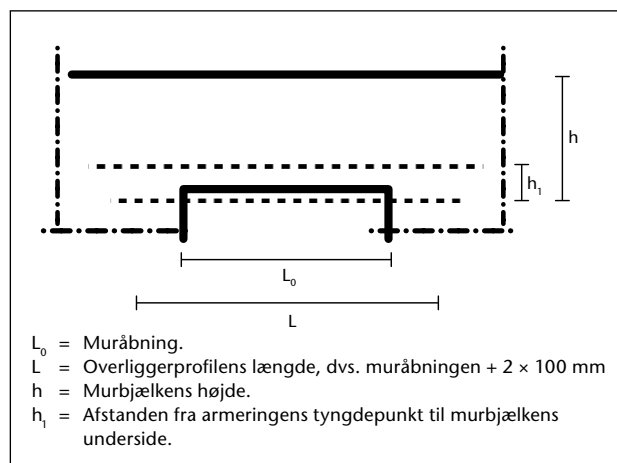


Rulleskifteoplæg

Rulleskifteoplæg er særdeles velegnet ved opmuring af ½ eller 1-stens rulleskift over muråbninger. Er det ved reparation af rulleskifte ikke muligt at ilægge overliggeren i henhold til tabel 3 og 4, er det muligt at anvende et specielt rulleskifteoplæg til henholdsvis 108 og 228 mm stenhøjde.



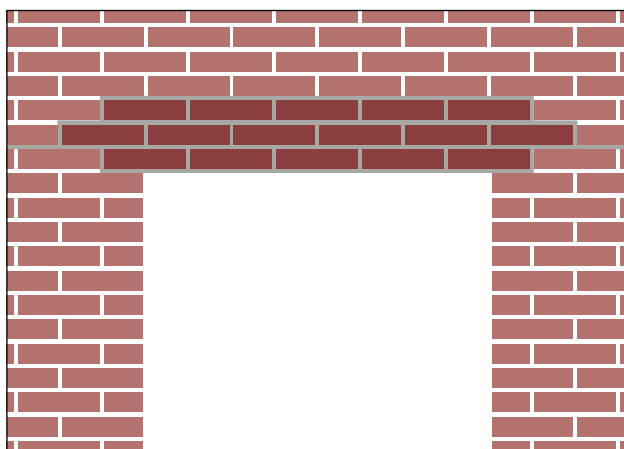
Med rulleskifteoplæg er det nemt at tilpasse højden på ½ og 1-stens rulleskift med de tilstødende liggende skift. Efter opmuring bliver ophænget helt skjult.



Renovering

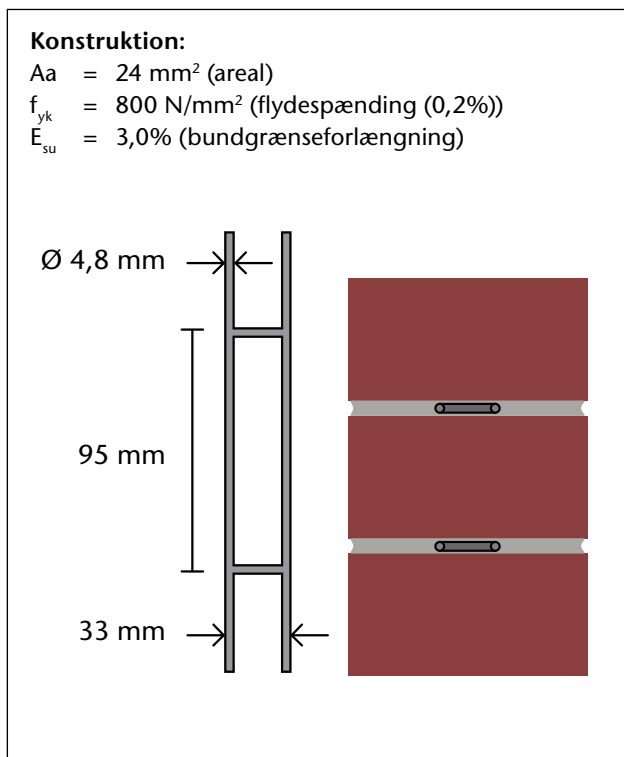
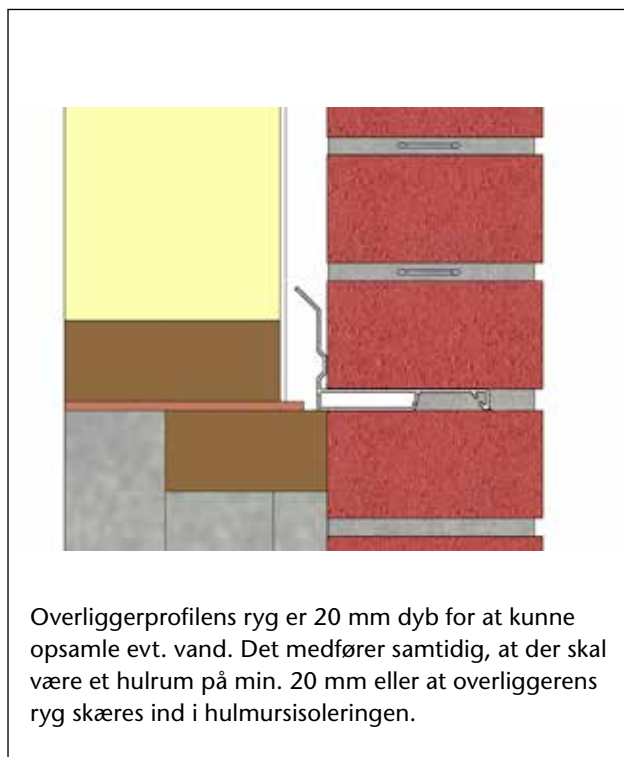
Murma® Overliggersystem er specielt velegnet til renovering, dvs. til opgaver, hvor man skal udskifte nedslidte eller »rustsprængte« overliggere.

Ved at anvende Murma® Overliggersystem får man både en ny overligger samt etableret en effektiv vandudledning – det gamle papindlæg er sandsynligvis også nedslidt.



Arbejdsgangen er enkel:

- Man udtager et antal (se tabel 1-4) skifter over muråbningen, svarende til profilens længde.
- Ved siden af de udtagne skifter udkradses mørtlen i første liggefuge over muråbningen af hensyn til armeringen – længden af udkradsningen skal være min. 2 × 200 mm (armeringen leveres 400 mm længere end profilen).
- Profilen oplægges og understøttes – derefter foretages opmuring jævnfør anvisning og de udkradsede fuger fyldes omkring armeringen.



Sortiment

Størrelse – passer til stenbredde 108-120 mm	Max. muråbning	DB-nr.
Murma® Overliggerprofil m/Brictec BI37R armering 100 mm × 900 mm	700 mm	1280773
Murma® Overliggerprofil m/Brictec BI37R armering 100 mm × 1200 mm	710-1000 mm	1280775
Murma® Overliggerprofil m/Brictec BI37R armering 100 mm × 1500 mm	1010-1300 mm	1280776
Murma® Overliggerprofil m/Brictec BI37R armering 100 mm × 1800 mm	1310-1600 mm	1280779
Murma® Overliggerprofil m/Brictec BI37R armering 100 mm × 2100 mm	1610-1900 mm	1280780
Murma® Overliggerprofil m/Brictec BI37R armering 100 mm × 2400 mm	1910-2200 mm	1280781
Murma® Overliggerprofil m/Brictec BI37R armering 100 mm × 2700 mm	2210-2500 mm	1280782
Murma® Overliggerprofil m/Brictec BI37R armering 100 mm × 3000 mm	2510-2800 mm	1280783
Murma® Overliggerprofil m/Brictec BI37R armering 100 mm × 3500 mm	2810-3300 mm	1280785
Murma® Overliggerprofil m/Brictec BI37R armering 100 mm × 4000 mm	3310-3800 mm	1280792
Murma® Overliggerprofil m/Brictec BI37R armering 100 mm × 6000 mm	4810-5800 mm	1814599
Murma® Ophængsbøjle	Ø4 mm, 100 mm	1321448
Murma® Rulleskifteophæng (blokke)	Ø5 mm, 34 mm	1321449
Murma® Rulleskifteophæng (teglsten)	Ø5 mm, 18 mm	1321454

NB. Overliggerprofilen bestilles min. 20 cm bredere end muråbningen. Leveres ikke i speciallængder.

Spændviddetabeller for ubelastet murværk

Tabel 1: Liggende skift

Teglsten.

Teglsten, 15-35 MPa, murtykkelse 60-120 mm.

Højde på liggeskifte 67 mm.



Muråbning i mm	Lev. længde i mm	Min. antal skifter over åbning
700	900	3
710-1000	1200	3
1010-1300	1500	3
1310-1600	1800	3
1610-1900	2100	3
1910-2200	2400	3
2210-2500	2700	3
2510-2800	3000	3
2810-3300	3500	4
3310-3800	4000	5
4810-5800	6000	11

Tabel 2: Liggende skift

Kalksandsten.

Ved kalksandsten benyttes Skalflex Multipuds*)



Muråbning i mm	Lev. længde i mm	Min. antal skifter over åbning
700	900	3
710-1000	1200	3
1010-1300	1500	3
1310-1600	1800	3
1610-1900	2100	3
1910-2200	2400	3
2210-2500	2700	3
2510-2800	3000	3

Ved kalksandsten kan overliggerprofilen ikke anbefales til muråbninger over 2800 mm grundet kalksandstensens nedsatte vedhæftningsevne.

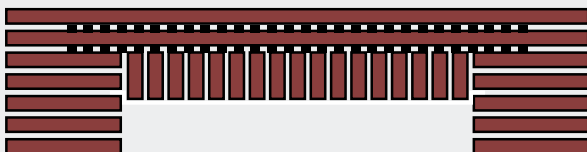
*) Ved kalksandstenskonstruktioner er det vigtigt at anvende en mørtel, der hæfter optimalt på kalksandstenen.

Tabel 3: Rulleskifte

Teglsten, 15-35 MPa, murtykkelse 60-120 mm.

Højde på liggeskifte 67 mm.

Højde på rulleskifte 108 mm.



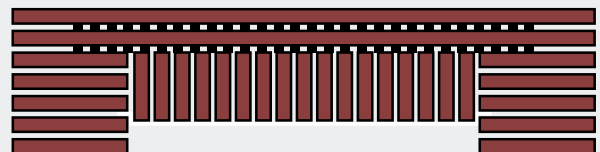
Muråbning i mm	Lev. længde i mm	Min. antal skifter over åbning
700	900	2
710-1000	1200	2
1010-1300	1500	2
1310-1600	1800	2
1610-1900	2100	3
1910-2200	2400	6
2210-2500	2700	8
2510-2800	3000	13
2810-3300	3500	16
3310-3800	4000	21

Tabel 4: Standerskifte

Teglsten, 15-35 MPa, murtykkelse 60-120mm.

Højde på liggeskifte 67 mm.

Højde på standerskifte 228 mm.



Muråbning i mm	Lev. længde i mm	Min. antal skifter over åbning
700	900	2
710-1000	1200	2
1010-1300	1500	2
1310-1600	1800	2
1610-1900	2100	2
1910-2200	2400	4
2210-2500	2700	6
2510-2800	3000	11
2810-3300	3500	14
3310-3800	4000	19

Skalflex har meget mere at byde på ...

Skalflex er lagerførende med kvalitetsprodukter, systemløsninger og tilbehør til nybyggeri, renovering og reparation:

- Facade- og sokkelmalinger
- Puds, beton og mørtler
- Fugtsikring ude og inde
- Facadeisolering
- Netpudsrenovering
- Gulvopretning
- Fliseklæb og flisefuge
- Spartelmasser
- Sand, grus og granit
- Interiørmalinger
- Murværksarmering
- Rens og pleje
- Profiler og tilbehør

Se vores komplette varesortiment på www.skalflex.dk



SKALFLEX