

# Brictec® Murværksarmering

Murværksarmering i stål



## Produktinformation

### Produktgenskaber

Brictec® er murværksarmering i stål til forstærkning af murværk opmuret med teglsten eller blokke i alle typer.

Kan anvendes overalt i murværket, men specielt velegnet til forstærkning over muråbninger (vinduer, døre etc).

Murværksarmeringen ligger skjult midt inde i fugen og er således usynlig på den færdige mur.

Brictec® leveres i rustfrit stål eller galvaniseret stål.

Brictec® er CE-mærket, og Bi37R er godkendt til aggressiv miljøklasse (DS 414).

### Anvendelse

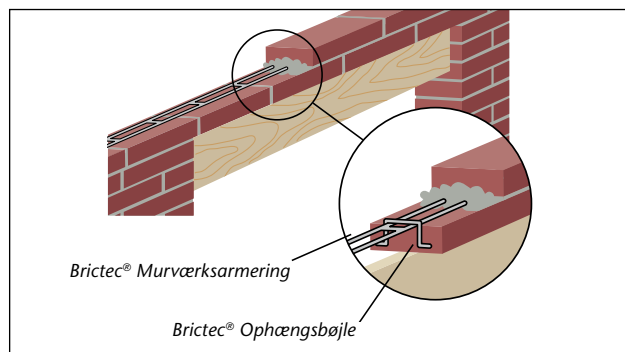
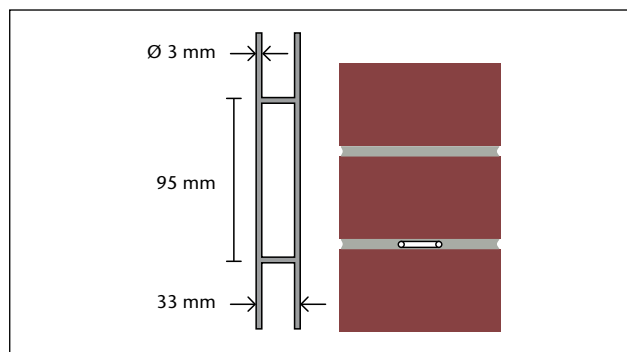
Brictec® monteres i mørtelklatter, som fordeles jævnt langs midten af murværket. Efterfølgende udlægges mørtlen over armeringen, og der opmures på vanlig vis.

Ved overlap skal fugehøjden være min. 13 mm.

Vandret skal overlappet på armeringen være min. 50 cm.

Ved aggressiv miljø skal dæklaget (afstanden fra forkant af sten ind til murværksarmering) være min. 15 mm.

Brictec® Ophængsbøjler skaber ekstra armering over døråbninger, hvor der er øget risiko for revnedannelser grundet smækkende døre og lignende.



Skalflex A/S · Industrivej 20B · 8800 Viborg · Tlf. 86 61 22 99 · mail@skalflex.dk

[www.skalflex.dk](http://www.skalflex.dk)

# Brictec® Murværksarmering

## Teknisk data

<b>Brictec® Bi37R, Rustfrit stål</b>	
Stålkvalitet og korrosionsfasthed	Rustfrit 18/8 stål EN 10088 (iht. DS 414)
Udvendig bredde	33 mm
Stålareal (begge stænger)	24 mm <sup>2</sup>
Vægt	0,22 kg/m
Flydespænding	$F_{yk} > 800$ MPa
Brudstyrke	$F_{uk} > 1,08 \times F_{yk}$
Brudforlængelse	$\epsilon_u > 3\%$
Elasticitetsmodul	$E = 2,0 \times 10^5$ MPa
CE-mærkning	Ja
Miljøklasse	Aggressiv miljøklasse (DS 414)
Mindste dæklag	15 mm
Mindste fugetykkelse ved overlap	3 + 3 + 7 mm = 13 mm
Overlap	Min. 50 cm
Levering og emballage	80 stk pr. pakke / længde 4085 mm

<b>Brictec® Bi40Z, Galvaniseret stål</b>	
Stålkvalitet og korrosionsfasthed	Galvaniseret stål Fe/Zn 45 $\mu$
Udvendig bredde	33 mm
Stålareal (begge stænger)	25 mm <sup>2</sup>
Vægt	0,24 kg/m
Flydespænding	$F_{yk} > 720$ MPa
Brudstyrke	$F_{uk} > 1,08 \times F_{yk}$
Brudforlængelse	$\epsilon_u > 3\%$
Elasticitetsmodul	$E = 2,0 \times 10^5$ MPa
CE-mærkning	Ja
Mindste dæklag	15 mm
Mindste fugetykkelse ved overlap	3 + 3 + 7 mm = 13 mm
Overlap	Min. 50 cm
Levering og emballage	80 stk pr. pakke / længde 4085 mm

Producenten af armeringsstålet er ISO 9002 certificeret og har afprøvningsaftale med CARES (Certification Authority for Reinforced Steel).



DB-nr.  
Brictec® Rustfri Bi37R: 5352818  
Brictec® Galvaniseret Bi40Z: 1254268



DB-nr.  
Brictec® Ophængsbøjle (teglsten): 1321448  
Brictec® Ophængsbøjle (bloksten): 1381650