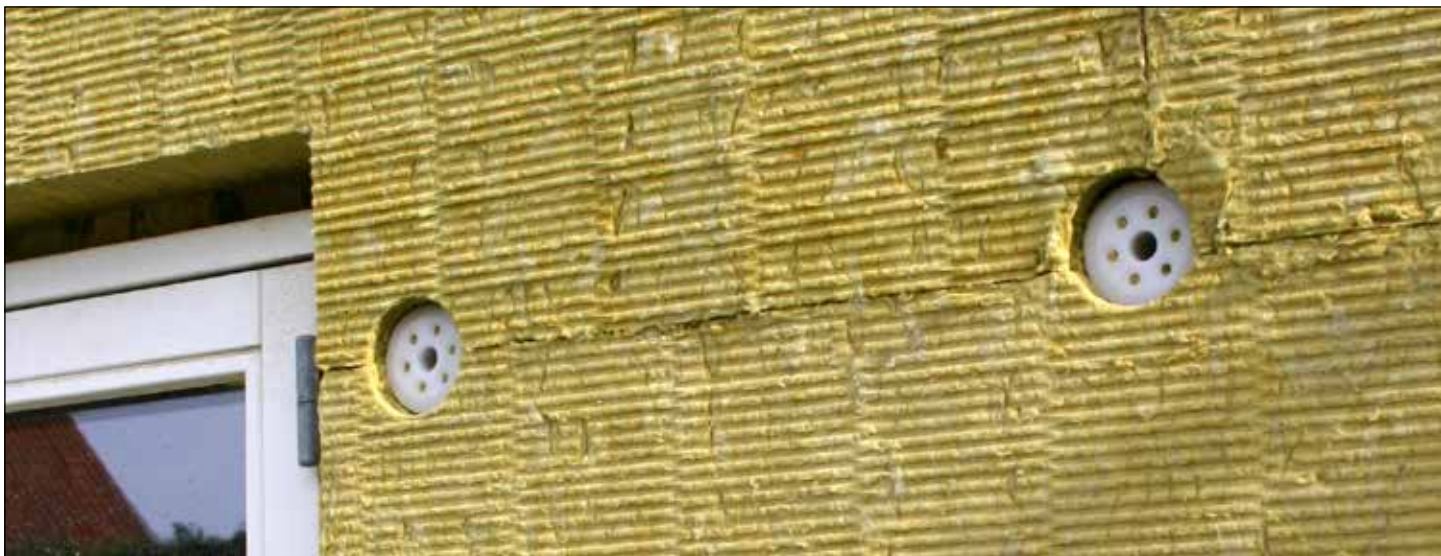


Dybler

til montering af mineralsuldsplader eller EPS sokkelisolering



Produktinformation

Produktegenskaber

Mineralsuldsplader til facadeisolering og EPS sokkelisolering fastgøres med punktlimning og dybler udviklet til formålet.

Antallet af dybler bestemmes efter underlag, terrænklasse og facadehøjde. Der dybles over terrænen, men aldrig under terrænen. Der findes forskellige dybler alt efter isoleringstykelse og underlagstype.

Der dybles ekstra omkring hjørner, vinduer m.m. Se yderligere info i Skalflex vejledning om facadeisolering.

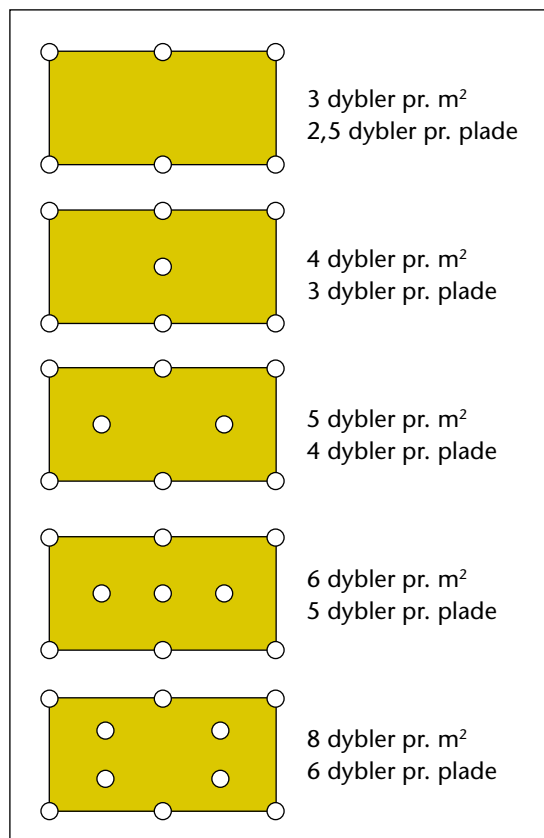
Dybling efter terrænklasse

Antal dybler pr. m² ved underlag af tegl og træ

Terrænklasse	0	1	2	3	4
Højde 0-5 m	5	4	4	4	3
Højde 5-10 m	6	5	5	4	3
Højde 10-20 m	8	6	6	6	4
Højde over 20 m	8	8	6	6	6
Letklinker, hulsten og letbeton	+ 25%				

OBS: I tabellen er der ikke medregnet ekstra dybler til hjørner, vinduer m.m. Det forudsættes, at der punktlimes.

Placering af dybler



Dybler

til montering af mineralsuldsplader eller EPS sokkelisolering



**EJOT Thermodybel
til underlag af træ**
ETA-godkendt

Str.	DB-nr.
H 80	1457812
H 100	1457814
H 120	1457822
H 140	1457824
H 160	1457827
H 180	1457833
H 200	1457837
H 220	1457841
H 240	1457846
H 260	1457857
H 280	1457859
H 300	1457866



**EJOT Thermodybel
til fast underlag**
ETA-godkendt

Str.	DB-nr.
U 115	1457714
U 135	1457722
U 155	1457726
U 175	1457733
U 195	1457740
U 215	1457745
U 235	1457751
U 255	1457755
U 275	1457760
U 295	1457762
U 315	1457770
U 335	1457775
U 355	1457778
U 375	1457784
U 395	1457787
Prop til mineraluld	1457789
Prop til EPS	1457791
Ejot Tool	1457874



**Slagdybel
til fast underlag**
Dybel med stålstift

Str.	DB-nr.
75 mm (nylonstift)	1475844
95 mm	1476439
110 mm (til 50 mm Leca)	1836245
115 mm	5852122
135 mm	5865059
155 mm	5865061
175 mm	5865060
195 mm	1349927
215 mm	5239740
235 mm	5398913
255 mm	1218916
275 mm	5239741



**RAWLPLUG Thermodybel
til fast underlag**
ETA-godkendt

Str.	DB-nr.
TFIX-8ST-115	1699478
TFIX-8ST-135	1699480
TFIX-8ST-155	1699482
TFIX-8ST-175	1699484
TFIX-8ST-195	1699485
TFIX-8ST-215	1699486
TFIX-8ST-235	1699488
TFIX-8ST-255	1699489
TFIX-8ST-275	1699490
TFIX-8ST-295	1699491
TFIX-8ST-335	1699492
TFIX-Tool	1699493



**EJOT Thermodybel
til fast underlag**
ETA-godkendt

Str.	DB-nr.
Specialdybel til 50 mm isolering	1643165
Specialdybel til 50 mm isolering, lang	1667052

Bestemmelse af dybeltype og -længde

Fast underlag, hårdt

(tegl og beton):
Dybellængden =
isoleringstykkelse + min. 35 mm

Fast underlag, blødt

(letklinker, porebeton, cellesten m.m.):
Dybellængden =
isoleringstykkelse + min. 65 mm

Træunderlag

Fastmonteret krydsfinér.
Dybellængden =
isoleringstykkelse + 20 mm

